

אינטגרלים מרובים

מבוא לשיטות מתמטיות בפיזיקה, סתיו תשפ"ב, מרצה: ד"ר אבגני כץ*

אינטגרלים כפולים

האינטגרל הכפול מוגדר כ-

$$\int_{x_1}^{x_2} dx \int_{y_1(x)}^{y_2(x)} dy f(x, y) = \lim_{\Delta A \rightarrow 0} \sum f(x, y) \Delta A \quad (1)$$

כאשר ΔA הוא אלמנט שטח קטן במישור xy ו- $f(x, y)$ הוא ערך הפונקציה באלמנט שטח זה. עבור הקואורדינטות הקרטזיות, $\Delta A = \Delta x \Delta y$. גבולות האינטגרציה לפי y יכולים, אך לא חייבים, להיות תלויים ב- x .

דוגמה פיזיקלית: אם הפונקציה $f(x, y)$ מתארת את צפיפות המסה ליחידת שטח של גוף דו-מימדי, אז האינטגרל נותן את המסה הכוללת.

שימושי לשים לב גם שעבור המקרה הטרוויאלי של $f(x, y) = 1$, האינטגרל נותן פשוט את השטח של תחום האינטגרציה.

בהקשר של גרף הפונקציה, משמעות האינטגרל הכפול היא הנפח הכלוא בין גרף הפונקציה $f(x, y)$ ומישור xy בתחום נתון של המישור, כמו שהאינטגרל החד-מימדי הוא השטח הכלוא בין גרף הפונקציה $f(x)$ לבין ציר ה- x בתחום נתון של x .

ניתן לחשב את האינטגרל הכפול ע"י חישוב שני אינטגרלים חד-מימדיים:

$$\int_{x_1}^{x_2} dx \int_{y_1(x)}^{y_2(x)} dy f(x, y) = \int_{x_1}^{x_2} dx \left(\int_{y_1(x)}^{y_2(x)} dy f(x, y) \right) \quad (2)$$

דוגמה:

$$\int_0^1 dx \int_0^3 dy xy = \int_0^1 dx x \frac{y^2}{2} \Big|_0^3 = \frac{9}{2} \int_0^1 dx x = \frac{9}{4} \quad (3)$$

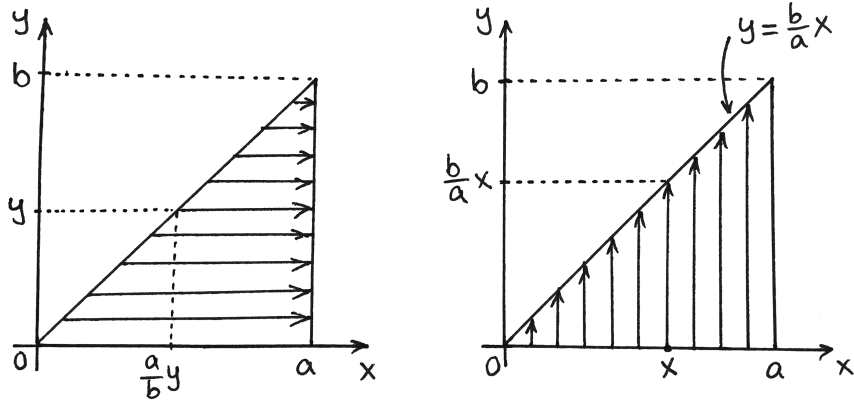
משפט: אם גבולות האינטגרציה לפי y אינם תלויים ב- x

$$\int_{x_1}^{x_2} dx \int_{y_1}^{y_2} dy f(x)g(y) = \left(\int_{x_1}^{x_2} dx f(x) \right) \left(\int_{y_1}^{y_2} dy g(y) \right) \quad (4)$$

עבור הדוגמה הקודמת:

$$\int_0^1 dx \int_0^3 dy xy = \left(\int_0^1 dx x \right) \left(\int_0^3 dy y \right) = \frac{1}{2} \cdot \frac{9}{2} = \frac{9}{4} \quad (5)$$

*מבוסס במידה רבה על חומר שהוכן בזמנו ע"י פרופ' איתן גרוספלד.



איור 1: אפשרויות שונות להגדרת סדר האינטגרציה.

משפט: אם גבולות האינטגרציה לפי y אינם תלויים ב- x

$$\int_{x_1}^{x_2} dx \int_{y_1}^{y_2} dy f(x, y) = \int_{y_1}^{y_2} dy \int_{x_1}^{x_2} dx f(x, y) \quad (6)$$

דוגמה:

$$\int_0^1 dx \int_0^2 dy (x + 2y) = \int_0^1 dx (xy + y^2) \Big|_0^2 = \int_0^1 dx (2x + 4) = 5 \quad (7)$$

$$\int_0^2 dy \int_0^1 dx (x + 2y) = \int_0^2 dy \left(\frac{x^2}{2} + 2yx \right) \Big|_0^1 = \int_0^2 dy \left(\frac{1}{2} + 2y \right) = 5 \quad (8)$$

דוגמה שבה גבולות האינטגרציה לפי y תלויים ב- x : שטח של משולש ישר-זווית עם ניצבים באורכים a ו- b . ניתן לרשום את האינטגרל כך (ראו את השרטוט הימני באיור 1):

$$\int_0^a dx \int_0^{\frac{b}{a}x} dy 1 = \int_0^a dx y \Big|_0^{\frac{b}{a}x} = \frac{b}{a} \int_0^a dx x = \frac{b}{a} \frac{x^2}{2} \Big|_0^a = \frac{ab}{2} \quad (9)$$

לחלופין, ניתן לרשום את האינטגרל כך שהאינטגרל לפי x יהיה בתוך האינטגרל לפי y (השרטוט השמאלי באיור 1):

$$\int_0^b dy \int_{\frac{a}{b}y}^a dx 1 = \int_0^b dy x \Big|_{\frac{a}{b}y}^a = \int_0^b dy \left(a - \frac{a}{b}y \right) = \left(ay - \frac{a}{b} \frac{y^2}{2} \right) \Big|_0^b = \frac{ab}{2} \quad (10)$$

בשתי הדרכים קיבלנו את התוצאה הצפויה עבור שטח המשולש.

דוגמה: ניקח את הפונקציה $f(x, y) = xy$ ונחשב את האינטגרל שלה על המשולש מהדוגמה הקודמת. למשל הפונקציה יכולה לתאר איך צפיפות החומר ממנו עשויה הצורה (ליחידת שטח) משתנה כתלות ב- x ו- y , ואז האינטגרל נותן את המסה של הצורה.

$$\int_0^a dx \int_0^{\frac{b}{a}x} dy xy = \int_0^a dx x \frac{y^2}{2} \Big|_0^{\frac{b}{a}x} = \frac{b^2}{2a^2} \int_0^a dx x^3 = \frac{a^2 b^2}{8} \quad (11)$$

$$\int_0^b dy \int_{\frac{a}{b}y}^a dx xy = \int_0^b dy \frac{x^2 y}{2} \Big|_{\frac{a}{b}y}^a = \int_0^b dy \left(\frac{a^2}{2} y - \frac{a^2}{2b^2} y^3 \right) = \frac{a^2 b^2}{8} \quad (12)$$

דוגמה: נמצא את השטח של עיגול ברדיוס R . נוכל לחשב זאת כשטח של האזור במישור xy התחום על ידי

$$x^2 + y^2 \leq R^2 \quad (13)$$

באמצעות האינטגרל הכפול

$$I = \int_{-R}^R dx \int_{-\sqrt{R^2-x^2}}^{\sqrt{R^2-x^2}} dy 1 = 2 \int_{-R}^R dx \sqrt{R^2-x^2} \quad (14)$$

ניתן לחשב את האינטגרל באמצעות ההצבה $x = R \sin \theta$ (שעבורה $dx = R \cos \theta d\theta$):

$$I = 2 \int_{-\pi/2}^{\pi/2} R \cos \theta d\theta \sqrt{R^2 (1 - \sin^2 \theta)} \quad (15)$$

$$= 2R^2 \int_{-\pi/2}^{\pi/2} \cos^2 \theta d\theta \quad (16)$$

$$= R^2 \int_{-\pi/2}^{\pi/2} (1 + \cos 2\theta) d\theta \quad (17)$$

$$= R^2 \left(\theta + \frac{\sin 2\theta}{2} \right) \Big|_{-\pi/2}^{\pi/2} \quad (18)$$

$$= \pi R^2 \quad (19)$$

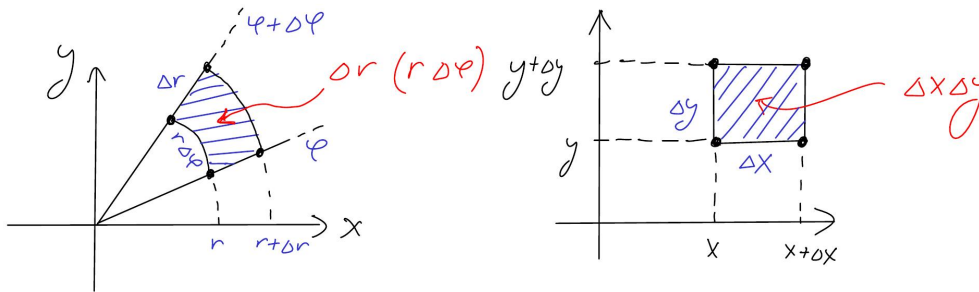
קיבלנו את התשובה הצפויה, אך החישוב היה קצת מסובך בשל בחירה לא אופטימלית של משתנים. כעת נראה איך ניתן לבצע את החישוב באמצעות משתנים מתאימים יותר.

החלפת משתני אינטגרציה

בחישוב שטח העיגול, במקום הקואורדינטות הקרטזיות x ו- y , יותר טבעי (מבחינת הסימטריה של הבעיה) לעבוד עם משתנים של רדיוס וזווית (קואורדינטות פולריות):

$$x = r \cos \varphi \quad (20)$$

$$y = r \sin \varphi \quad (21)$$



איור 2: אלמנט שטח בקואורדינטות קרטזיות (ימין) ופולריות (שמאל).

אז נקבל עבור בעיית שטח העיגול את התחום

$$0 \leq \varphi < 2\pi \quad (22)$$

$$0 \leq r \leq R \quad (23)$$

במשתנים אלה, גבולות האינטגרציה הם פשוטים, בלי שאחד מהם תלוי במשתנה האחר. יחד עם זאת, חייבים להקפיד על רישום גודל אלמנט השטח במשתנים החדשים. שימו לב שאינטגרציה נאיבית תיתן תוצאה שגויה:

$$\int_0^{2\pi} d\varphi \int_0^R dr \, 1 = 2\pi R \neq \pi R^2 \quad (24)$$

אלמנט השטח במשתנים החדשים (ראו איור 2) הוא

$$dA = r \, d\varphi \, dr \quad (25)$$

ואיתו נקבל את התוצאה הנכונה:

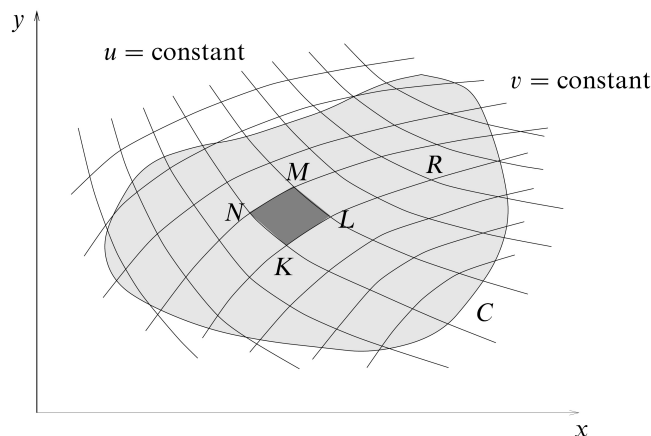
$$\int_0^{2\pi} d\varphi \int_0^R dr \, r = (2\pi) \left(\frac{1}{2} R^2 \right) = \pi R^2 \quad (26)$$

ניצוד מחליפים משתנים באופן כללי? כבר נתקלנו בזה בפונקציות של משתנה אחד, שם כאשר עוברים ממשתנה x ל- u יש לבצע את ההחלפה

$$dx \rightarrow \frac{dx}{du} du \quad (27)$$

במקרה של שני משתנים, כאשר עוברים ממשתנים x ו- y למשתנים u ו- v , יש לבצע את ההחלפה

$$dx \, dy \rightarrow \left\| \begin{array}{cc} \frac{\partial x}{\partial u} & \frac{\partial x}{\partial v} \\ \frac{\partial y}{\partial u} & \frac{\partial y}{\partial v} \end{array} \right\| du \, dv \quad (28)$$



איור 3: שינוי אלמנט השטח במעבר ממשתנים x, y למשתנים u, v .

כאשר הקו האנכי הכפול מסמן שיש לקחת את הערך המוחלט של הדטרמיננטה. לדטרמיננטה זו קוראים **היעקוביאן (Jacobian)**. עבור הדוגמה הקודמת שלנו

$$dx dy \rightarrow \begin{vmatrix} \frac{\partial x}{\partial r} & \frac{\partial y}{\partial r} \\ \frac{\partial x}{\partial \varphi} & \frac{\partial y}{\partial \varphi} \end{vmatrix} dr d\varphi = \begin{vmatrix} \cos \varphi & \sin \varphi \\ -r \sin \varphi & r \cos \varphi \end{vmatrix} dr d\varphi = r dr d\varphi \quad (29)$$

נוכיח את נוסחת היעקוביאן באמצעות איור 3. לאלמנטי שטח אינפיניטסימליים $du dv$ צורה של מקבילית במישור xy . משתי צלעות המקבילית

$$\vec{KL} = \frac{\partial x}{\partial u} du \hat{x} + \frac{\partial y}{\partial u} du \hat{y} \quad (30)$$

$$\vec{KN} = \frac{\partial x}{\partial v} dv \hat{x} + \frac{\partial y}{\partial v} dv \hat{y} \quad (31)$$

נקבל את השטח

$$dA = |\vec{KL} \times \vec{KN}| = \left| \frac{\partial x}{\partial u} du \frac{\partial y}{\partial v} dv - \frac{\partial y}{\partial u} du \frac{\partial x}{\partial v} dv \right| = \begin{vmatrix} \frac{\partial x}{\partial u} & \frac{\partial y}{\partial u} \\ \frac{\partial x}{\partial v} & \frac{\partial y}{\partial v} \end{vmatrix} du dv \quad (32)$$

אינטגרלים כפולים שימושיים בין השאר לפתרון אינטגרלים מסוימים עם קואורדינטה אחת, כמו **האינטגרל הגאוסיאני**

$$\int_{-\infty}^{\infty} e^{-x^2} dx \quad (33)$$

ודומיו. תלמדו על כך בתרגול.

אינטגרלים משולשים

באופן דומה לאינטגרל הכפול, האינטגרל המשולש מוגדר כ-

$$\int_{x_1}^{x_2} dx \int_{y_1(x)}^{y_2(x)} dy \int_{z_1(x,y)}^{z_2(x,y)} dz f(x, y, z) = \lim_{\Delta V \rightarrow 0} \sum f(x, y, z) \Delta V \quad (34)$$

כאשר ΔV הוא אלמנט נפח קטן במרחב xyz ו- $f(x, y, z)$ הוא ערך הפונקציה באלמנט נפח זה. עבור הקואורדינטות הקרטזיות, $\Delta V = \Delta x \Delta y \Delta z$.

דוגמה פיזיקלית: אם הפונקציה $f(x, y, z)$ מתארת את צפיפות המסה ליחידת נפח של גוף כלשהו, אז האינטגרל נותן את המסה הכוללת.

שימושי לשים לב גם שעבור המקרה הטריגונומי של $f(x, y, z) = 1$, האינטגרל נותן פשוט את הנפח של תחום האינטגרציה.

כדי לקבל את היעקוביאן עבור המקרה התלת-מימדי, ניזכר מהפרק "וקטורים" שנפח המקבילון הנפרש על ידי שלושה וקטורים $\vec{A}, \vec{B}, \vec{C}$ נתון ע"י המכפלה המשולשת

$$V = \left| \vec{A} \cdot (\vec{B} \times \vec{C}) \right| = \left\| \begin{array}{ccc} A_1 & A_2 & A_3 \\ B_1 & B_2 & B_3 \\ C_1 & C_2 & C_3 \end{array} \right\| \quad (35)$$

נכון את הוקטורים לאורך צירי שלוש הקואורדינטות החדשות u, v, w

$$\vec{A} = \left(\frac{\partial x}{\partial u} du, \frac{\partial y}{\partial u} du, \frac{\partial z}{\partial u} du \right) \quad (36)$$

$$\vec{B} = \left(\frac{\partial x}{\partial v} dv, \frac{\partial y}{\partial v} dv, \frac{\partial z}{\partial v} dv \right) \quad (37)$$

$$\vec{C} = \left(\frac{\partial x}{\partial w} dw, \frac{\partial y}{\partial w} dw, \frac{\partial z}{\partial w} dw \right) \quad (38)$$

ונקבל

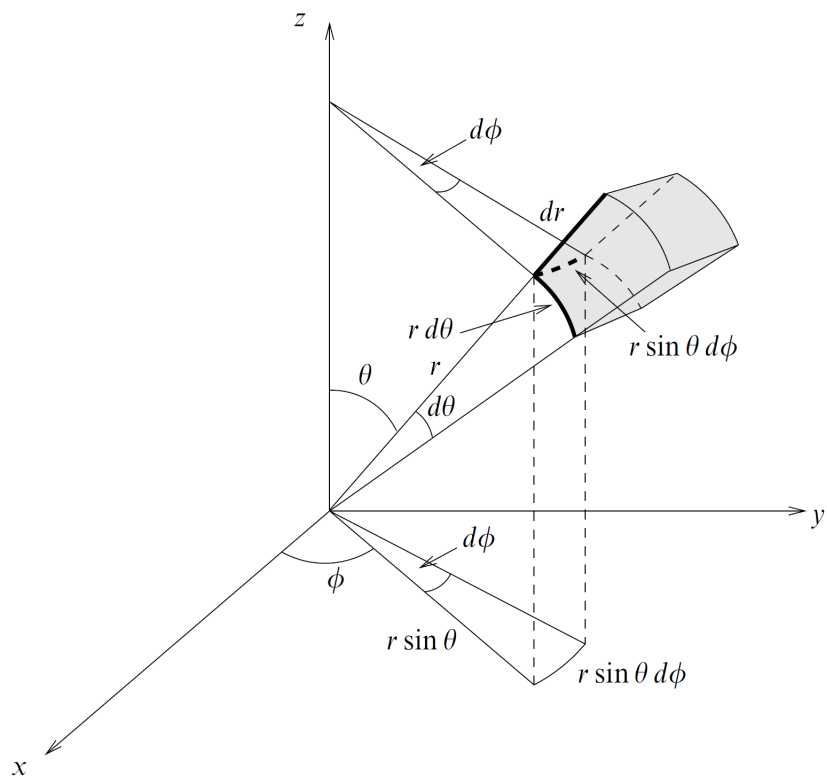
$$dV = \left\| \begin{array}{ccc} \frac{\partial x}{\partial u} & \frac{\partial y}{\partial u} & \frac{\partial z}{\partial u} \\ \frac{\partial x}{\partial v} & \frac{\partial y}{\partial v} & \frac{\partial z}{\partial v} \\ \frac{\partial x}{\partial w} & \frac{\partial y}{\partial w} & \frac{\partial z}{\partial w} \end{array} \right\| du dv dw \quad (39)$$

דוגמה: נחשב את הנפח של כדור ברדיוס R . הגדרת גבולות האינטגרציה וביצוע האינטגרל במונחים של הקואורדינטות הקרטזיות יהיה מסובך. במקום זאת, נשתמש בקואורדינטות כדוריות (הנקראות גם קואורדינטות ספריות). הקואורדינטות הכדוריות r, θ, ϕ מוגדרות ע"י

$$x = r \sin \theta \cos \phi \quad (40)$$

$$y = r \sin \theta \sin \phi \quad (41)$$

$$z = r \cos \theta \quad (42)$$



איור 4: אלמנט נפח בקואורדינטות כדוריות.

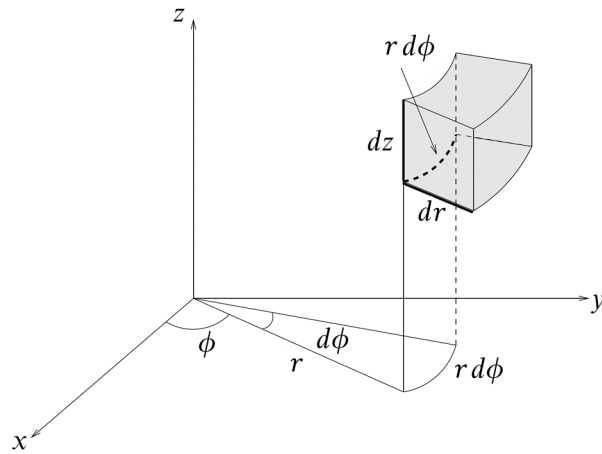
עם התחומים

$$0 \leq r < \infty, \quad 0 \leq \theta \leq \pi, \quad 0 \leq \phi < 2\pi \quad (43)$$

אלמנט הנפח בקואורדינטות הכדוריות הוא

$$dV = \begin{vmatrix} \frac{\partial x}{\partial r} & \frac{\partial y}{\partial r} & \frac{\partial z}{\partial r} \\ \frac{\partial x}{\partial \theta} & \frac{\partial y}{\partial \theta} & \frac{\partial z}{\partial \theta} \\ \frac{\partial x}{\partial \phi} & \frac{\partial y}{\partial \phi} & \frac{\partial z}{\partial \phi} \end{vmatrix} dr d\theta d\phi = r^2 \sin \theta dr d\theta d\phi \quad (44)$$

כפי שניתן לקבל גם מהתמונה הגאומטרית באיור 4.



איור 5: אלמנט נפח בקואורדינטות גליליות.

עם הקואורדינטות הכדוריות, נוכל לחשב את נפח הכדור בקלות:

$$V = \int_0^R dr \int_0^\pi d\theta \int_0^{2\pi} d\phi r^2 \sin \theta \quad (45)$$

$$= \left(\int_0^R dr r^2 \right) \left(\int_0^\pi d\theta \sin \theta \right) \left(\int_0^{2\pi} d\phi \right) \quad (46)$$

$$= \frac{R^3}{3} \cdot 2 \cdot 2\pi \quad (47)$$

$$= \frac{4}{3}\pi R^3 \quad (48)$$

באופן דומה נוכל למצוא שאלמנט הנפח בקואורדינטות הגליליות (איור 5) הוא

$$dV = r dr d\phi dz \quad (49)$$

זווית מרחבית

ניתן לרשום את אלמנט השטח על פני הקליפה הכדורית (כמו אלמנט הנפח dV , אבל בלי להכפיל בעובי הקליפה dr) כ-

$$dA = r^2 \sin \theta d\theta d\phi = r^2 d\Omega \quad (50)$$

כאשר $d\Omega$ נקרא אלמנט הזווית המרחבית:

$$d\Omega = \sin \theta d\theta d\phi \quad (51)$$

כך, כמו שבמקרה הדו-מימדי אורך קשת של מעגל נתון ע"י מכפלת הרדיוס R בזווית

$$\ell = R\theta \quad (52)$$

במקרה התלת-מימדי שטח של חלק מקליפה כדורית ברדיוס R נתון ע"י

$$A = R^2 \Omega \quad (53)$$

הזווית המרחבית של מעטפת הכדור כולו היא

$$\int d\Omega = \int_0^\pi d\theta \sin\theta \int_0^{2\pi} d\phi = 2 \cdot 2\pi = 4\pi \quad (54)$$

כך ששטח מעטפת כדור עם רדיוס R הוא $4\pi R^2$.