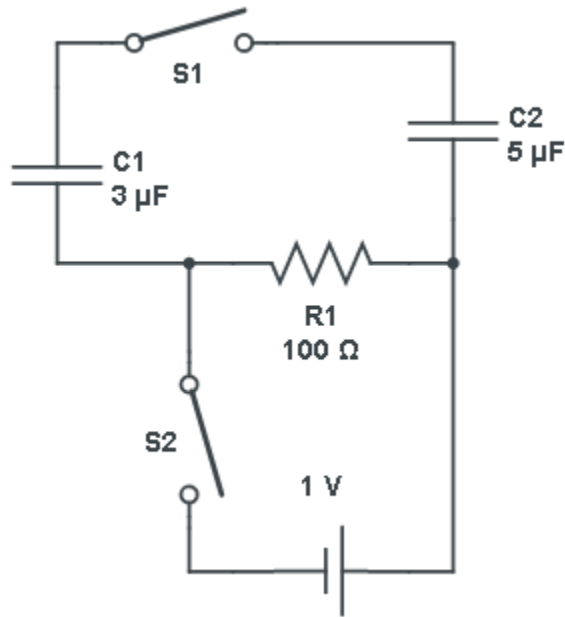


תרגילי חזרה במעגליי נגדים ומעגליי נגדים וקבלים – פיסיקה 2

שאלה 1

נתון מעגל חשמלי ובו נגד עם התנגדות של 100Ω , מקור מתח עם כא"מ 1 וולט, שני קבלים $C_1 = 3\mu F$, $C_2 = 5\mu F$ ושני מפסקים שמחוברים באופן הבא:



שני המפסקים פתוחים זמן רב והקבלים לא טעונים.

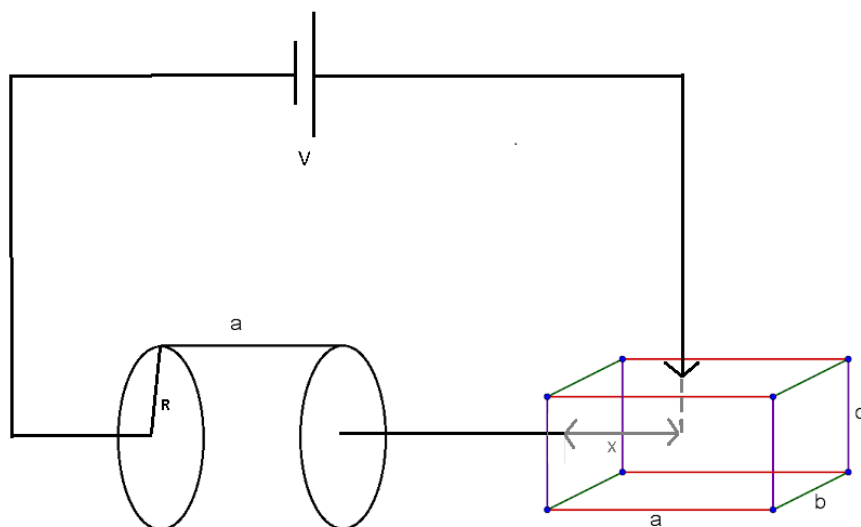
- א. מהו הזרם הזורם דרך הנגד?
- ב. סוגרים את שני המפסקים, מה הוא הזרם דרך הנגד מיד אחרי הסגירה?
- ג. מחכים זמן רב כאשר שני המפסקים סגורים, כך שהקבלים נטענו לחלוטין. מהי האנרגיה האגורה בכל קבל?
- ד. פותחים רק את מפסק S2, מה יהיה הזרם הזורם דרך הנגד מיד לאחר הפתיחה?
- ה. מחכים זמן רב כאשר מפסק S1 סגור ומפסק S2 פתוח, מה יהיה הזרם דרך הנגד? ציינו לאן "התבזבזה" כל האנרגיה שהייתה לקבלים בסעיף ב'.

שאלה 2

נתונים שני נגדים, אחד גלילי ואחד תיבה.

הנגדים מחוברים ביניהם בחיבור טורי למקור מתח V כאשר התיבה מחוברת עד למרחק אופקי x , כך ש x יכול לנוע בין 0 ל a .

מימדיו התיבה והגליל נתונים באיור, לשני הנגדים התנגדות סגולית אחידה ρ והזרם זורם לאורכם.



א. חשבו את הזרם הזורם דרך הגליל כאשר $x=0$.

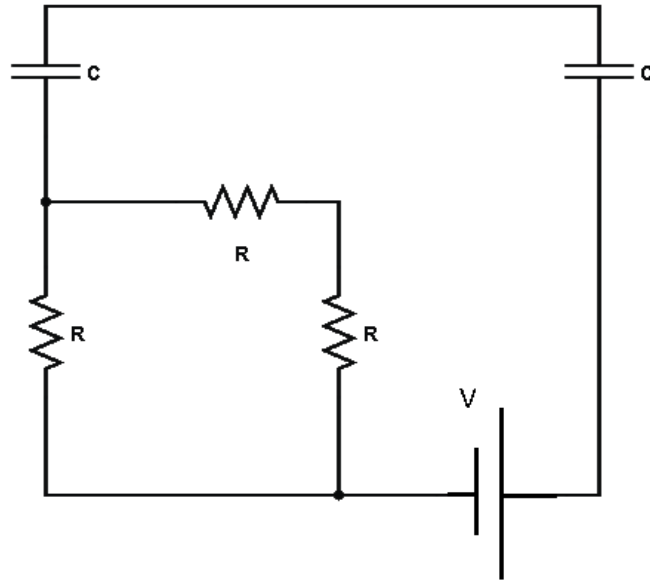
ב. חשבו את הזרם הזורם דרך הגליל כתלות ב x כאשר $x \neq 0$

ג. הראו כי בגבול $b \rightarrow \infty$ מתקבלת התוצאה שחישבתם בסעיף א'

ד. מחלקים את הגליל ל N חלקים שווים שמחוברים ביניהם במקביל, מהו הזרם הזורם דרך מקור המתח עבור $x=0$?

שאלה 3

נתונים שלושה נגדים בעלי התנגדות R ושני קבלים זהים עם קיבול C המחוברים למקור מתח V באופן הבא:

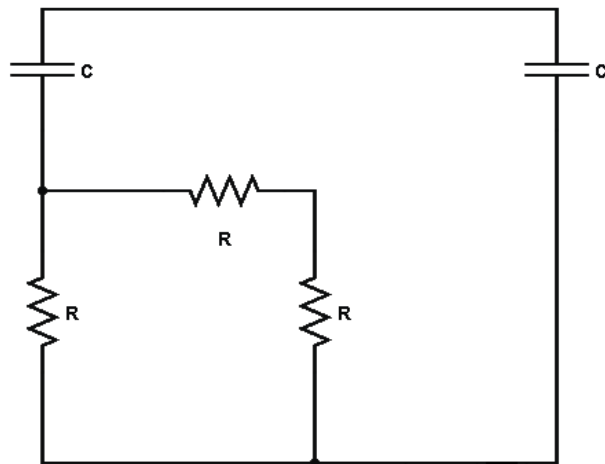


בזמן $t=0$ הקבלים פרוקים.

- א. חשבו את ההתנגדות השקולה של הנגדים ואת הקיבול השקול של הקבלים וציירו את המעגל החשמלי מחדש ובו מקור מתח, נגד שקול וקבל שקול.
 ב. מהו הזרם והמתח ההתחלתיים על הקבלים?

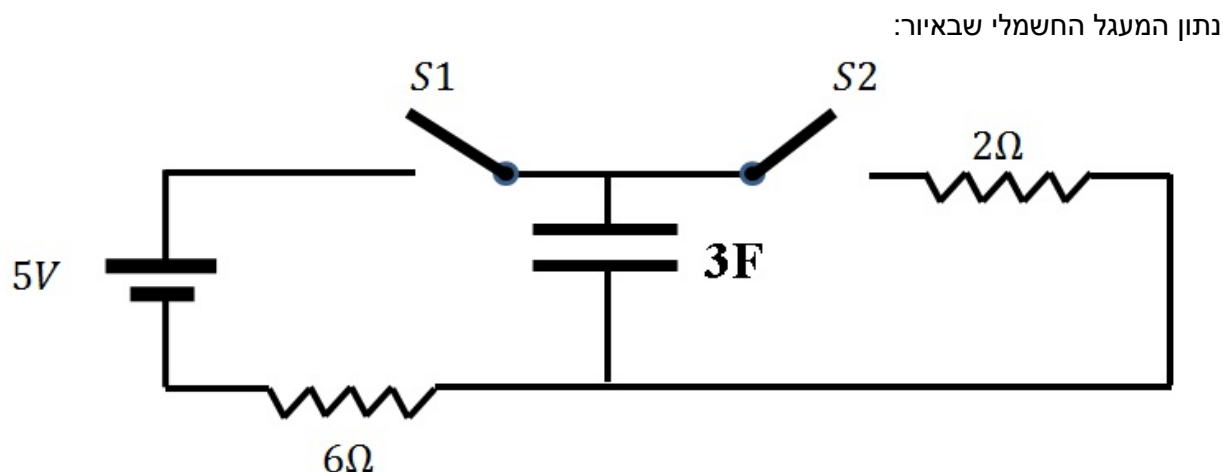
כעת מחכים זמן רק עד שהקבלים נטענו לחלוטין.
 ג. מהו המטען והזרם על כל קבל?

מנתקים את מקור המתח ושמים במקומו תיל, ראו איור.



ד. מהו הזרם ההתחלתי דרך כל אחד מהנגדים R ?

שאלה 4

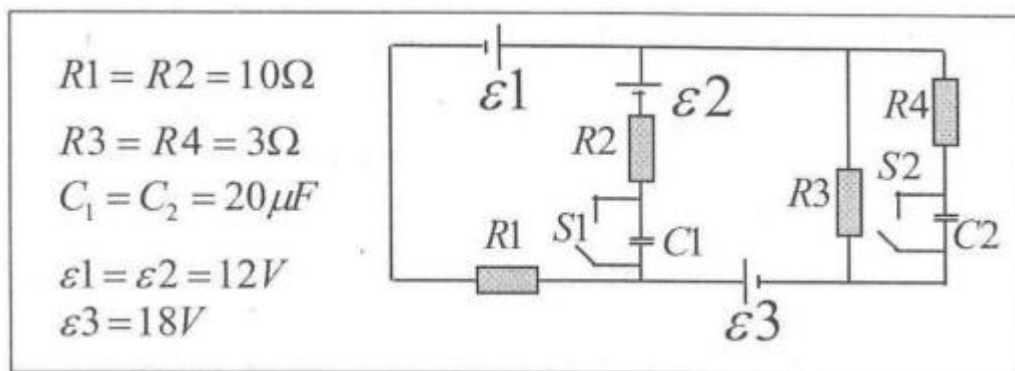


כל הגדלים באיור נתונים (התנגדויות הנגדים, קיבול הקבל והכא"מ). המתגים היו פתוחים זמן רב (כלומר, הקבל פרוק לחלוטין).

ברגע $t=0$ סוגרים את המתגים $S1$ ו- $S2$.

- מהם הזרמים והמתחים על הנגדים והקבל מיד עם סגירת המתגים?
- מחכים זמן רב, מהם הזרמים והמתחים על הנגדים כעת?
- לאחר שחיינו זמן רב, פותחים רק את $S2$. כיצד תשתנה תשובתך לסעיף ב'?

שאלה 5



נתון המעגל החשמלי עם הגדלים שבאיור.

המפסק $S1$ פתוח זמן רב והמפסק $S2$ סגור זמן רב.

- מהו המתח על כל אחד מהקבלים והנגדים?
- סוגרים את $S1$ וממתינים זמן רב. מהו המתח על כל אחד מהנגדים כעת?